

建物の安全と生産性向上に貢献

スクリュープレート工法

設計・施工上の諸問題を解決し利便性を高め、すべての建物に適用できる
(一財)日本建築センターの評定を取得しました。

(法令根拠条文：平成19年6月20日国土交通省告示第594号第4)

(法令根拠条文：平成23年4月27日国土交通省告示第432号)



BCJ評定の適用範囲

1. コンクリート強度：Fc21～Fc120
2. 鉄筋鋼種：SD295A～SD490、USD590A、B、USD685A、B
3. 鉄筋呼び名：D19～D41
4. 適用箇所：RC構造部分に定着する定着部

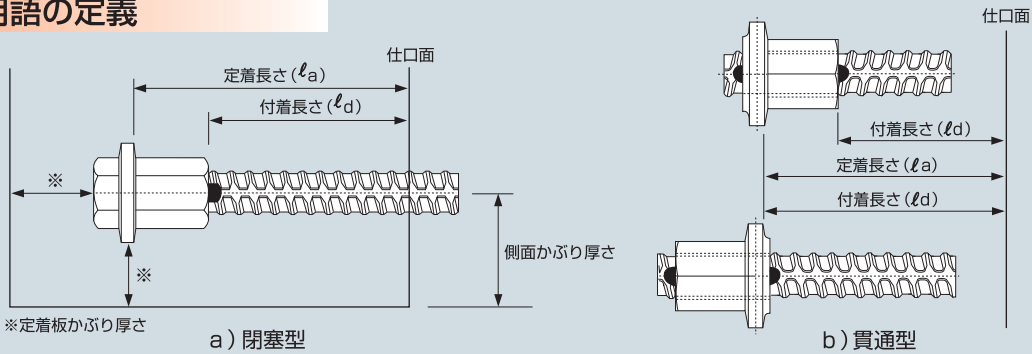
最新の製品情報は
こちらから



朝日工業株式会社

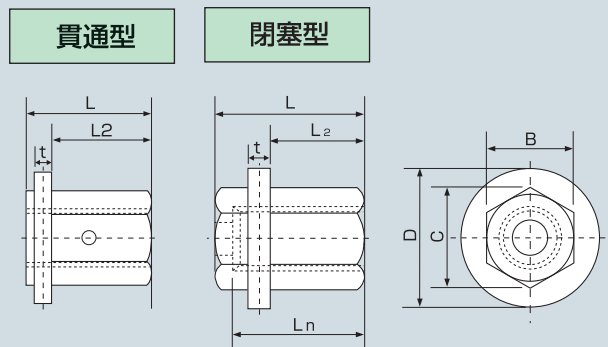


●用語の定義



●寸法・形状

呼び名	定着板		ねじ部		長さ			長さ		
	外径 D	厚さ t	対辺 B	対角 C	長さ Ln	全長 L	L2	全長 L	L2	
19	49	7	32	37.0	40	40	28	46	25.5	
22	57	8	36	41.6	50	50	36	56	35.0	
25	65	9	41	47.3	60	60	44	66	42.5	
29	73	10	46	53.1	70	70	52	76	50.0	
32	82	11	50	57.7	70	70	50	77	47.5	
35	89	13	55	63.5	85	85	62	92	61.5	
38	94	15	60	69.3	85	85	59	93	59.5	
41	102	16	65	75.0	85	85	57	93	57.0	
(51)	(125)	(20)	(83)	(95.8)	(100)	(100)	(70)	(108)	(70.0)	



●材質・固定方法

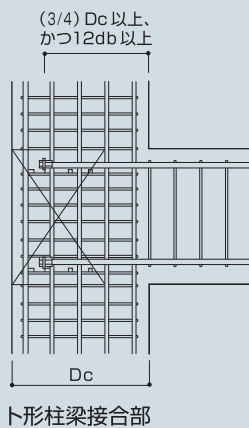
材質	機械的性質			対象鉄筋鋼種
	降伏点(耐力) (N/mm ²)	引張強さ (N/mm ²)	伸び (%)	
JIS G 5502 球状黒鉛鑄鉄品 FCD700-2	420以上	700以上	2以上	SD490以下
JIS G 5503 オーステンパ球状黒鉛鑄鉄品 FCAD1200-2	900以上	1200以上	2以上	USD685以下

形状	固定方法		
	グラウト式	無機樹脂	ネジエーグラウトII ネジエーグラウトHS
閉塞型			
貫通型	トルク式	樹脂	ネジエーエボグラウト

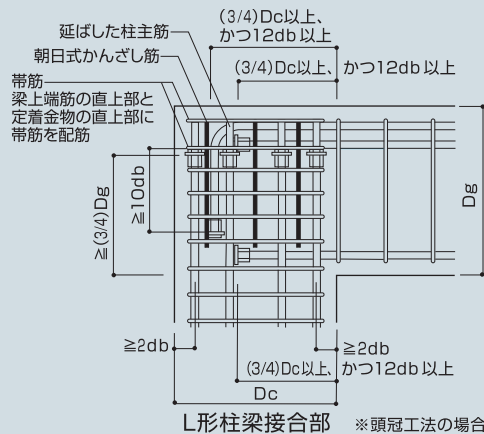
※樹脂グラウト使用時は、耐火によるコンクリートかぶりの制限があります。

●配筋例

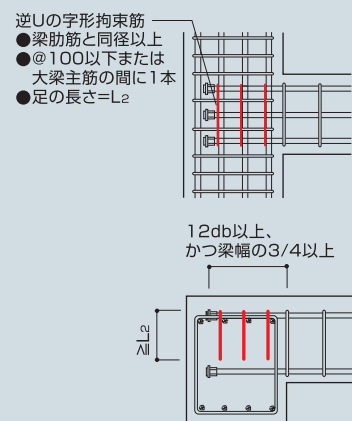
ト形柱梁接合部



L形柱梁接合部



大梁への小梁定着 (コア外定着の場合)



※ご使用前に定着耐力 及び 柱梁強度比の計算が必要です。別途資料をご請求ください。



〈販売委託先〉 関東デバースチール株式会社
 〒100-0005 東京都千代田区丸の内1-9-1 丸の内中央ビル10F
 TEL. 03-6267-0032 FAX. 03-6267-0033
 埼玉工場 〒367-0301 埼玉県児玉郡神川町渡瀬222
 TEL. 0274-52-6581 FAX. 0274-52-6582
 URL. <http://www.asahi-kg.co.jp/>