

ねじ節異形棒鋼

ネジエーコン

ホワイトジョイント

(無機グラウト注入タイプ)



最新の製品情報は
こちらから



朝日工業株式会社

配筋作業の工業化に対応し、省力化、工期短縮でローコストを実現します。

ねじ節異形棒鋼 **ネジエーコン・ホワイトジョイント** (無機グラウト注入タイプ)

この継手は、ねじ節異形棒鋼（ネジエーコン）を、カプラーと2つのロックナットにより機械的に接合し、空隙部に指定の無機グラウト材（ネジエーグラウト）を充填固化させ、鉄筋を固定するものです。

特長

- ネジエーコン・ホワイトジョイントは、「ネジエーコン無機グラウト継手」の名称で、(一財)日本建築センターからA級継手としての評定を取得しています。
- 簡単な技術指導を受ければ、誰でも施工が可能です。熟練工が不要で人手削減につながります。
- 大がかりな施工工具不要で高度な性能が得られ、作業性が向上します。
- 悪天候時でも(台風・大雨は除く)作業ができ、工期短縮につながります。
- 鉄筋先組工法を採用したRC構造物の高張力太径鉄筋を使用した柱、梁のジョイントなどに効力を発揮します。

●継手の適用鋼種

SD295A SD345 SD390 SD490 USD590A USD590B

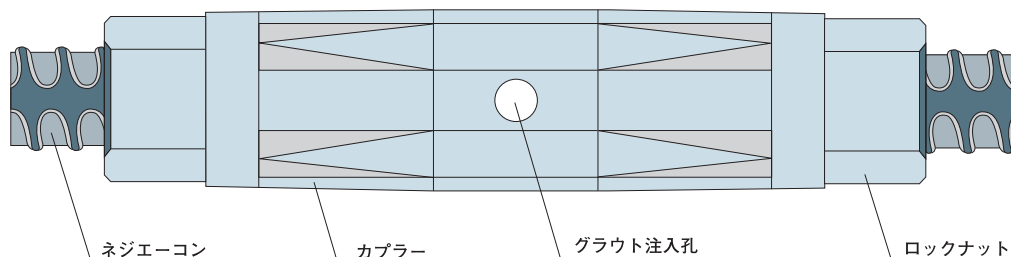
※USD590は寸法、形状、仕様が異なりますので別途ご相談下さい。

●継手の種類

	同径継手	異径継手(1サイズ違い)	異径継手(2サイズ違い)
適用サイズ	D13	—	—
	D16	—	—
	D19	D19 × D22	D19 × D25
	D22	D22 × D25	D22 × D29
	D25	D25 × D29	D25 × D32
	D29	D29 × D32	D29 × D35
	D32	D32 × D35	D32 × D38
	D35	D35 × D38	D35 × D41
	D38	D38 × D41	(D38 × D51)
	D41	(D41 × D51)	—
(D51)	—	—	

※()内はUSD590用を示す。

●継手の構成





●カプラー・ロックナットの機械的性質

カプラー及びロックナットの材質		適用鋼種	カプラー及びロックナットの機械的性質		
			降伏点(耐力) (N/mm ²)	引張強さ (N/mm ²)	伸び (%)
カプラー	JIS G 5503 オーステンパ球状黒鉛鑄鉄品 FCAD 1200-2	SD295A~SD490 USD590A, USD590B	900以上	1200以上	2以上
	JIS G 5502 球状黒鉛鑄鉄品 FCD 800-2	SD295A~SD390	480以上	800以上	2以上
	JIS G 5502 球状黒鉛鑄鉄品 FCD 700-2	SD295A~SD390	420以上	700以上	2以上
ロックナット	JIS G 4051 機械構造用炭素鋼鋼材 S 30 C~S 50 C	SD295A~SD490 USD590A, USD590B	390以上	570以上	10以上

●グラウト材の組成及び品質

組 成 (%)						
SiO ₂	Al ₂ O ₃	Fe ₂ O ₃	CaO	MgO	SO ₃	ig. loss
20~ 28	4.0~ 10.0	0.5~ 3.0	45~ 65	1.0~ 5.0	3.0~ 7.0	1.0~ 3.0
水グラウト比	34~40%		比表面積	7000~11000 cm ² /g		
簡易フロー値	100~220mm		比 重	2.80~3.20		
圧 縮 強 度	50 N/mm ² 以上 (材齢7日)					

●同径継手用カプラー寸法

単位: mm

呼び名	十角対辺 [六角対辺] W	十角対角 [六角対角] W1	全長 L	長 さ						端面直径 E	注入孔 d
				L1	I1	I2	L2	I3	I4		
D13	[22.0]	[25.4]	120	92	46.0	46.0	-	-	-	-	7
D16	[27.0]	[31.2]	146	110	55.0	55.0	-	-	-	-	7
D19	32.0 (32.5)	33.60 (33.34)	150	110	55.0	55.0	32	16	16	32	7
D22	36.0 (36.5)	37.90 (37.44)	170	130	65.0	65.0	40	20	20	36	7
D25	41.0 (42.0)	43.10 (43.08)	195	155	77.5	77.5	48	24	24	41	7
D29	46.0 (47.0)	48.40 (48.21)	230	180	90.0	90.0	56	28	28	46	7
D32	50.0 (51.0)	52.57 (52.31)	240	190	95.0	95.0	56	28	28	50	7
D35	55.0 (56.0)	57.83 (57.44)	275	215	107.5	107.5	68	34	34	55	7
D38	60.0 (61.5)	63.09 (63.08)	285	225	112.5	112.5	68	34	34	60	7
D41	65.0 (66.5)	68.35 (68.21)	295	235	117.5	117.5	68	34	34	65	7

※全長L:ロックナット全長(L3)を含む

※()内寸法は、FCD800カプラー寸法の十四角対辺または十四角対角を示す。 ※[]内寸法は六角のカプラー寸法を示す。

●ロックナット寸法

呼び名	六角対辺 W2	六角対角 W3	全長 L3
D13	22.0	25.4	14
D16	27.0	31.2	18
D19	30.0	34.6	20
D22	32.0	37.0	20
D25	36.0	41.6	20
D29	41.0	47.3	25
D32	46.0	53.1	25
D35	50.0	57.7	30
D38	55.0	63.5	30
D41	60.0	69.3	30

●カプラー・ロックナットの内部ネジ形状

呼び名	ピッチ P	内径 D1	谷径 D2
D13	7	12.6	15.0
D16	8	15.6	18.6
D19	8	19.0	22.5
D22	10	22.0	25.9
D25	12	25.1	29.4
D29	14	28.2	32.9
D32	14	31.3	36.4
D35	17	34.4	39.9
D38	17	37.5	43.4
D41	17	41.0	47.4

●異径間継手用カップラー寸法(1サイズ違い)

単位:mm

呼び名	十角 対辺 W	十角 対角 W1	全長 L	長 さ						細径側 端面直径 E1	太径側 端面直径 E2	注入孔 d
				L1	I1	I2	L2	I3	I4			
D19×D22	36.0	37.90	160.0	120.0	55.0	65.0	36	16	20	30	34	7
D22×D25	41.0	43.10	182.5	142.5	65.0	77.5	44	20	24	34	39	7
D25×D29	46.0	48.40	212.5	167.5	77.5	90.0	52	24	28	39	43	7
D29×D32	50.0	52.57	235.0	185.0	90.0	95.0	56	28	28	43	47	7
D32×D35	55.0	57.83	257.5	202.5	95.0	107.5	62	28	34	47	52	7
D35×D38	60.0	63.09	280.0	220.0	107.5	112.5	68	34	34	52	56	7
D38×D41	65.0	68.35	290.0	230.0	112.5	117.5	68	34	34	56	61	7

全長L:ロックナット全長(L3)含む

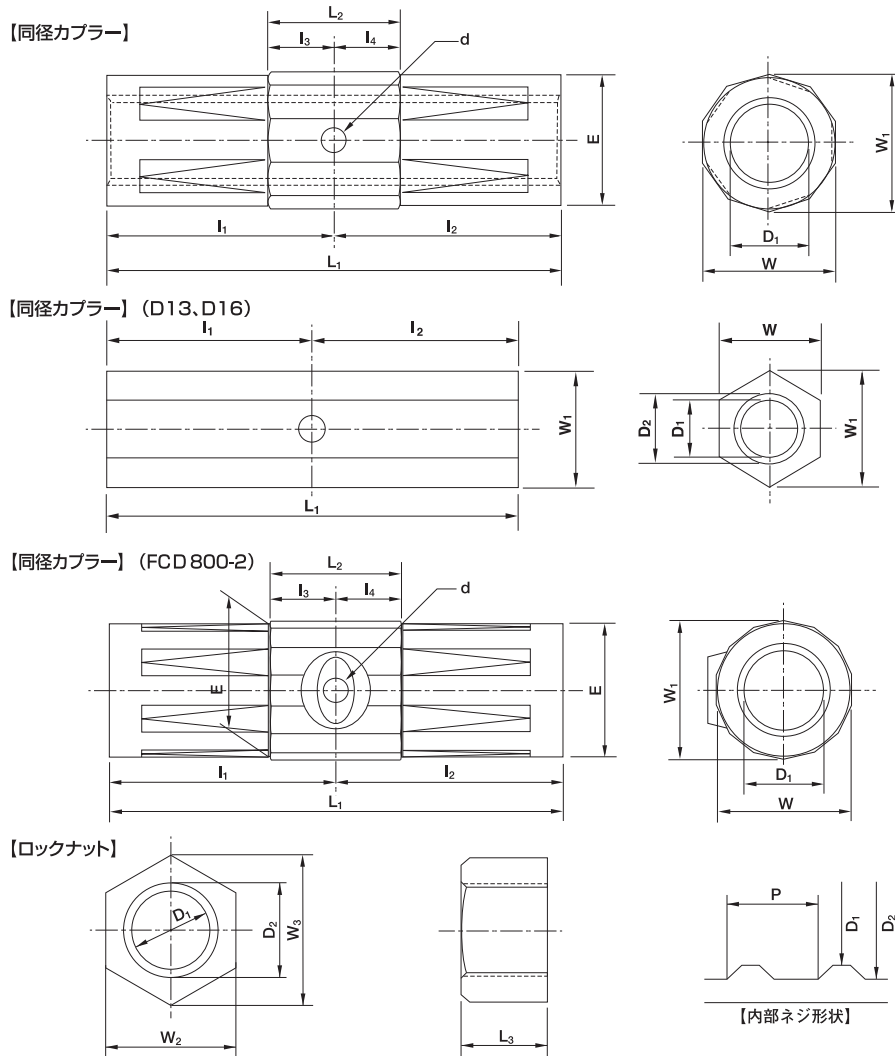
●異径間継手用カップラー寸法(2サイズ違い)

単位:mm

呼び名	十角 対辺 W	十角 対角 W1	全長 L	長 さ						細径側 端面直径 E1	太径側 端面直径 E2	注入孔 d
				L1	I1	I2	L2	I3	I4			
D19×D25	41.0	43.10	172.5	132.5	55.0	77.5	40	16	24	30	39	7
D22×D29	46.0	48.40	200.0	155.0	65.0	90.0	48	20	28	34	43	7
D25×D32	50.0	52.57	217.5	172.5	77.5	95.0	52	24	28	39	47	7
D29×D35	55.0	57.83	252.5	197.5	90.0	107.5	62	28	34	43	52	7
D32×D38	60.0	63.09	262.5	207.5	95.0	112.5	62	28	34	47	56	7
D35×D41	65.0	68.35	285.0	225.0	107.5	117.5	68	34	34	52	61	7

全長L:ロックナット全長(L3)含む

●カップラー・ロックナットの形状及び寸法



朝日工業株式会社

〈販売委託先〉 関東デバースチール株式会社
 〒100-0005 東京都千代田区丸の内1-9-1 丸の内中央ビル10F
 TEL. 03-6267-0032 FAX. 03-6267-0033
 埼玉工場 〒367-0301 埼玉県児玉郡神川町渡瀬222
 TEL. 0274-52-6581 FAX. 0274-52-6582
 URL. <http://www.asahi-kg.co.jp/>