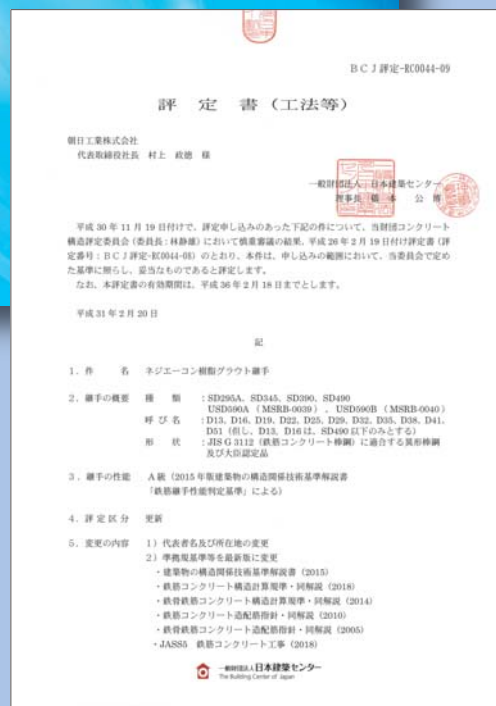


ねじ節異形棒鋼

# ネジエーコン

## ブルージョイント (樹脂グラウト注入タイプ)



評価書 (BCJ評価-R0044-09)



## 朝日工業株式会社

〈販売委託先〉 関東デバースチール株式会社  
 〒100-0005 東京都千代田区丸の内1-9-1 丸の内中央ビル10F  
 TEL. 03-6267-0032 FAX. 03-6267-0033  
 埼玉工場 〒367-0394 埼玉県児玉郡神川町渡瀬222  
 TEL. 0274-52-6581 FAX. 0274-52-6582  
 URL. <http://www.asahi-kg.co.jp/>

締付作業がなくなり、作業性が大幅に向上、ローコストを実現した機械式継手。

## ねじ節異形棒鋼 **ネジエーコン・ブルージョイント** (樹脂グラウト注入タイプ)

ブルージョイントは、ねじ節異形棒鋼(ネジエーコン)を、カプラーにより接合し、空隙部に指定の樹脂グラウト材(ネジエーエボグラウト)を充填させ、鉄筋を固定する継手です。

### 特長

- ネジエーコン・ブルージョイントは、「ネジエーコン樹脂グラウト継手」の名称で、(財)日本建築センターからA級継手としての評定を取得しています。
- (財)土木研究センターの鉄筋継手性能評価試験をSD490 D51まで満足しており、土木工事にも安心してお使いいただけます。
- 簡単な技術指導を受ければ、誰でも施工が可能です。熟練工が不要で人手削減につながります。
- ロックナットが不要になり、締付工程がなくなりました。
- 簡単な注入作業のみで作業性が一段と向上します。
- 悪天候時でも(台風・大雨は除く)作業ができ、工期短縮につながります。
- 鉄筋先組工法を採用したRC構造物の高張力太径鉄筋を使用した柱、梁のジョイントなどに効力を発揮します。
- 極低温(-100℃)においてもカプラー接合部に異常はなく、カプラー(FCAD1200-2)をお使いいただけます。

### ●継手の適用鋼種

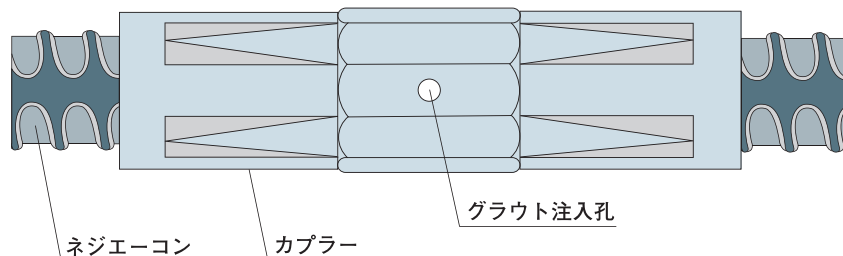
**SD295A SD345 SD390 SD490 USD590A USD590B**

※USD590は一部形状が異なりますので別途ご相談下さい。

### ●継手の種類

	同径継手	異径継手(1サイズ違い)	異径継手(2サイズ違い)
適用サイズ	D13	—	—
	D16	—	—
	D19	D19 × D22	D19 × D25
	D22	D22 × D25	D22 × D29
	D25	D25 × D29	D25 × D32
	D29	D29 × D32	D29 × D35
	D32	D32 × D35	D32 × D38
	D35	D35 × D38	D35 × D41
	D38	D38 × D41	D38 × D51
	D41	D41 × D51	—
D51	—	—	

### ●継手の構成





●カプラーの機械的性質

カプラーの材質		適用鋼種	カプラーの機械的性質		
			降伏点(耐力) (N/mm <sup>2</sup> )	引張強さ (N/mm <sup>2</sup> )	伸び (%)
カプラー	JIS G 5503 オーステンパ球状黒鉛鑄鉄 FCAD 1200-2	SD295A~SD490 USD590A, USD590B	900以上	1200以上	2以上
	JIS G 5502 球状黒鉛鑄鉄 FCD 800-2	SD295A~SD390	480以上	800以上	2以上
	JIS G 5502 球状黒鉛鑄鉄 FCD 700-2	SD295A~SD390	420以上	700以上	2以上

●グラウト材の品質

樹脂特性値 及び 硬化物特性値	樹脂特性値		
	項目	主 剤	硬化剤
	組 成	変性エポキシ樹脂	変性脂環式ポリアミン
	外 観	青色ペースト状	白色ペースト状
	比 重	1.4±0.2	1.4±0.2
	粘 度	70,000±30,000(mPa·s)	70,000±30,000(mPa·s)
	チキン比	3.0以上	5.0以上
	硬化物特性値		
	項目	試験方法	数 値
	圧縮強さ	JIS K 6911	80N/mm <sup>2</sup> 以上
圧縮弾性率	圧縮強さより	2.0×10 <sup>3</sup> N/mm <sup>2</sup> 以上	
引張強さ	JIS K 6911	20N/mm <sup>2</sup> 以上	

●同径継手用カプラー寸法

単位:mm

呼び名	十角対辺 [六角対辺] W	十角対角 [六角対角] W1	長 さ						端面直径 E	注入孔 d
			L1	I1	I2	L2	I3	I4		
D13	[22.0]	[25.4]	92	46.0	46.0	—	—	—	—	7
D16	[27.0]	[31.2]	110	55.0	55.0	—	—	—	—	7
D19	$\frac{32.0}{(32.5)}$	$\frac{33.60}{(33.34)}$	110	55.0	55.0	32	16	16	32	7
D22	$\frac{36.0}{(36.5)}$	$\frac{37.90}{(37.44)}$	130	65.0	65.0	40	20	20	36	7
D25	$\frac{41.0}{(42.0)}$	$\frac{43.10}{(43.08)}$	155	77.5	77.5	48	24	24	41	7
D29	$\frac{46.0}{(47.0)}$	$\frac{48.40}{(48.21)}$	180	90.0	90.0	56	28	28	46	7
D32	$\frac{50.0}{(51.0)}$	$\frac{52.57}{(52.31)}$	190	95.0	95.0	56	28	28	50	7
D35	$\frac{55.0}{(56.0)}$	$\frac{57.83}{(57.44)}$	215	107.5	107.5	68	34	34	55	7
D38	$\frac{60.0}{(61.5)}$	$\frac{63.09}{(63.08)}$	225	112.5	112.5	68	34	34	60	7
D41	$\frac{65.0}{(66.5)}$	$\frac{68.35}{(68.21)}$	235	117.5	117.5	68	34	34	65	7
D51	$\frac{80.0}{(82.0)}$	$\frac{84.10}{(84.11)}$	260	130.0	130.0	80	40	40	80	7

※( )内寸法は、FCD800カプラー寸法の十四角対辺または十四角対角を示す。 ※[ ]内寸法は六角のカプラー寸法を示す。

●カプラーの内部ネジ形状

呼び名	ピッチ P	内径 D1	谷径 D2	呼び名	ピッチ P	内径 D1	谷径 D2
D13	7	12.6	15.0	D32	14	31.3	36.4
D16	8	15.6	18.6	D35	17	34.4	39.9
D19	8	19.0	22.5	D38	17	37.5	43.4
D22	10	22.0	25.9	D41	17	41.0	47.4
D25	12	25.1	29.4	D51	20	50.3	57.7
D29	14	28.2	32.9				

## ●異径間継手用カップラー寸法(1サイズ違い)

単位: mm

呼び名	十角 対辺 W	十角 対角 W1	長 さ						細径側 端面直径 E1	太径側 端面直径 E2	注入孔 d
			L1	l1	l2	L2	l3	l4			
D19×D22	36.0	37.90	120.0	55.0	65.0	36	16	20	30	34	7
D22×D25	41.0	43.10	142.5	65.0	77.5	44	20	24	34	39	7
D25×D29	46.0	48.40	167.5	77.5	90.0	52	24	28	39	43	7
D29×D32	50.0	52.57	185.0	90.0	95.0	56	28	28	43	47	7
D32×D35	55.0	57.83	202.5	95.0	107.5	62	28	34	47	52	7
D35×D38	60.0	63.09	220.0	107.5	112.5	68	34	34	52	56	7
D38×D41	65.0	68.35	230.0	112.5	117.5	68	34	34	56	61	7
D41×D51	80.0	84.10	247.5	117.5	130.0	74	34	40	61	76	7

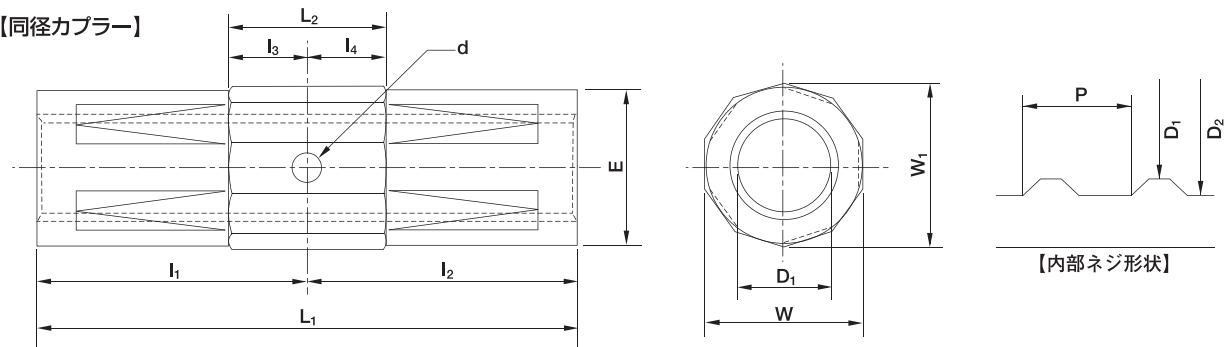
## ●異径間継手用カップラー寸法(2サイズ違い)

単位: mm

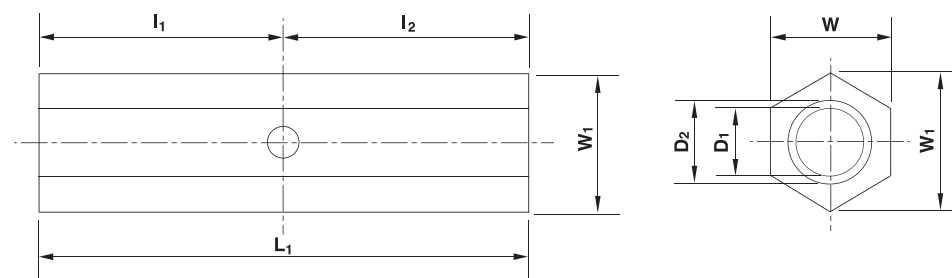
呼び名	十角 対辺 W	十角 対角 W1	長 さ						細径側 端面直径 E1	太径側 端面直径 E2	注入孔 d
			L1	l1	l2	L2	l3	l4			
D19×D25	41.0	43.10	132.5	55.0	77.5	40	16	24	30	39	7
D22×D29	46.0	48.40	155.0	65.0	90.0	48	20	28	34	43	7
D25×D32	50.0	52.57	172.5	77.5	95.0	52	24	28	39	47	7
D29×D35	55.0	57.83	197.5	90.0	107.5	62	28	34	43	52	7
D32×D38	60.0	63.09	207.5	95.0	112.5	62	28	34	47	56	7
D35×D41	65.0	68.35	225.0	107.5	117.5	68	34	34	52	61	7
D38×D51	80.0	84.10	242.5	112.5	130.0	74	34	40	56	76	7

## ●カップラーの形状及び寸法

【同径カップラー】



【同径カップラー】(D13, D16)



【同径カップラー】(FCD 800-2)

